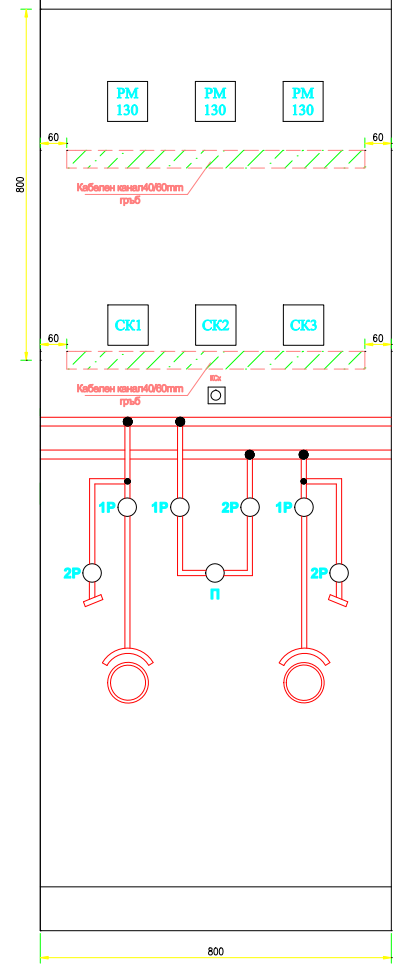
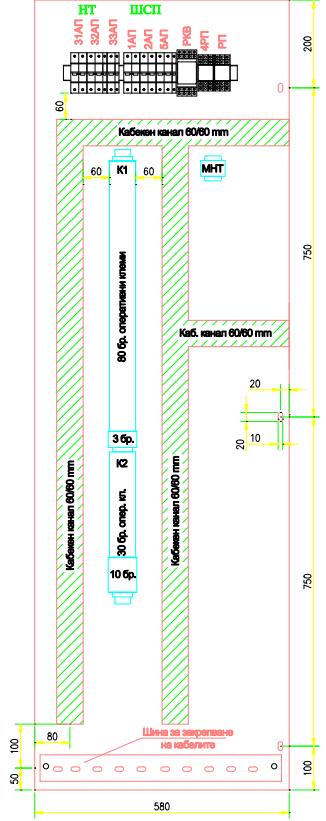


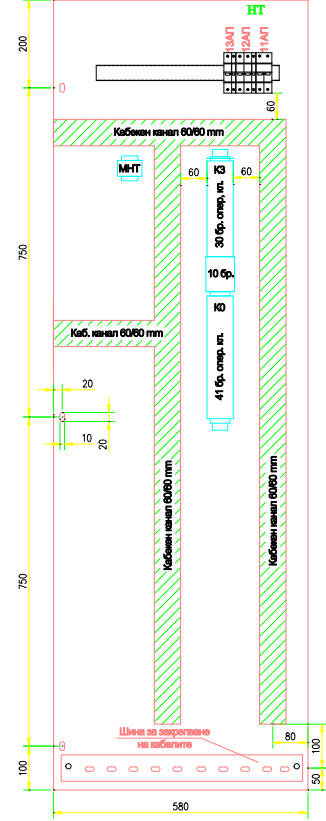
Командно табло 5 Мерене 1 ШСП Мерене 2



Лява монтажна плоча




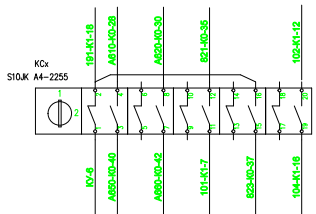
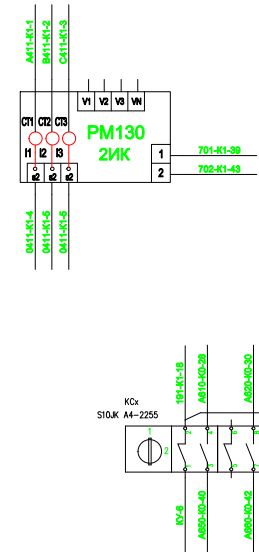
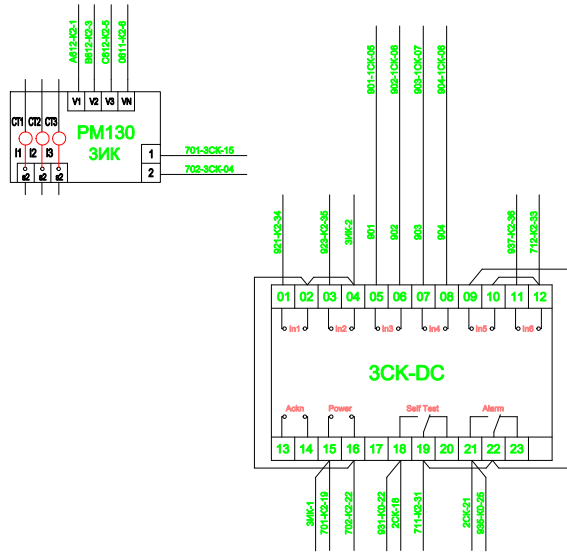
Дясна монтажна плоча



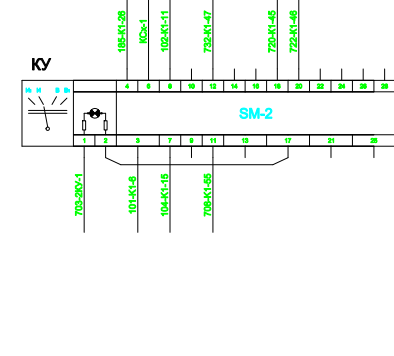
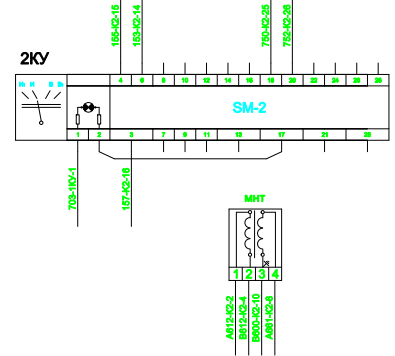
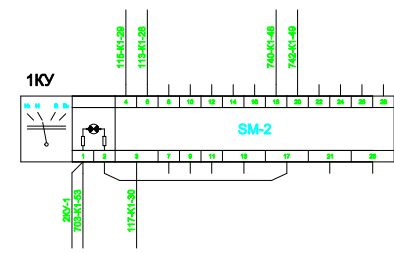
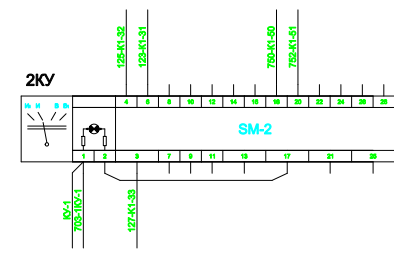
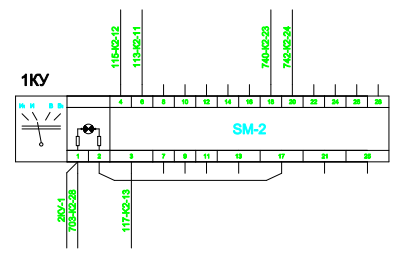
ЛЕГЕНДА – Тип и аксесоариите

№	Наименование	Тип	Обозначение	Символ Symbol	Брой / Q-ty
1	Циркова сигнална касета с потенциометри Авария, Успор. 220VDC	LSB6	10К-30К		3
2	Мултифункционален щитов размер 5А	PM 130	1ПВ-3ПВ		3
3	Ключ за управление	SM-2	1П-2П,Л		7
4	Помощни преобразователи аутопозииции	STOK A4-225S	КК		2
5	Механич. напрежен. трансформатор	100/100V,15VA	МНТ		2
6	Преобразов. автоматични аутопозииция, I=2A, 220V AC	6A0	13A1,13A1		2
7	Преобразов. автоматични аутопозииция, I=4A, 220V DC	Ep100UC	2A1		1
8	Преобразов. автоматични аутопозииция, I=16A, 220V DC	Ep100UC	5A1,12A1,32A1		3
9	Преобразов. автоматични аутопозииция, I=16A, 220V DC	Ep100UC	1A1,11A1,31A1		3
10	Контрол сигнални преобразователи тип паз.3				5
11	Реле помощно с 3 НО/НЗ, 220V DC	R15	4P1		1
12	Реле помощно с 3 НО/НЗ, 220V DC	R15	РП		1
13	Реле помощно с 4 НО/НЗ, 220V DC	RF4	РКВ		1
14					
15					

Проектант	Н-к отдел	Дата	Мащаб
Част	Подстанция "Търговище 1" 110/20 kV	08.2016	-
Електрическа	Командно зала. Управление и сигнализация		
 ECO - EAD ЕКСПЛУАТАЦИЯ И РЕМОНТ НА ПРЕНОСНАТА МРЕЖА	Командно табло "Мерене1/2 " и ШСП		
	Фасада и разположение на апаратурата		
ТИП	КТ-005	Рев.	Лист
		0	1/8




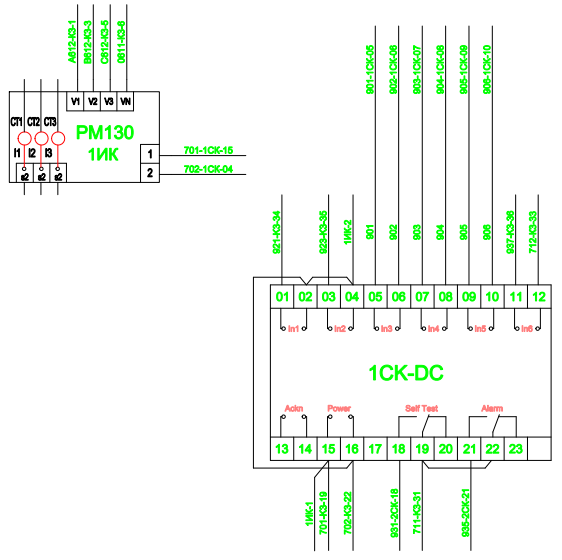
шина А 110кV
шина В 110кV



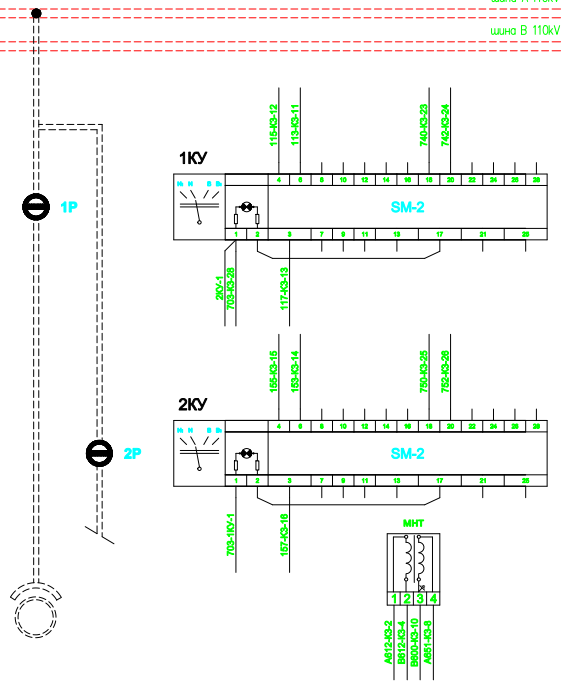
ЛЕГЕНДА – Тип и аксесоари

№	Наименование	Тип	Обозначение	Символ	Брой / Q-ty
1	Цифрова сигнална карта с потенциални входове, Узор, 220VDC	LS86	2CK3CK		2
2	Мултифункционален щитов измервател, 1m5A	PM 130	2IK3IK		2
3	Ключ за управление	SM-2	1P2P		5
4	Панелен трансформатор за потенциална	ST10K A4-2255	KCX		1
5	Механичен напрежен трансформатор	100*10V,19VA	MHT		1
6					
7					
8					

Проектант	Н-к отдел	Дата	Мащаб
Част	Електрическа	08.2016	-
 ЕСО - ЕАД ЕКСПЛУАТАЦИЯ И РЕМОНТ НА ПРЕНОСНАТА МРЕЖА		Подстанция "Търговище 1" 110/20 kV Командно тално "Мерене-1/2" и ШСП Монтажна схема. Апаратура лицеv панел ч.1	
ТИП	KT-005	Рев.	Лист
		0	2/8



шино А 110kV
шино В 110kV



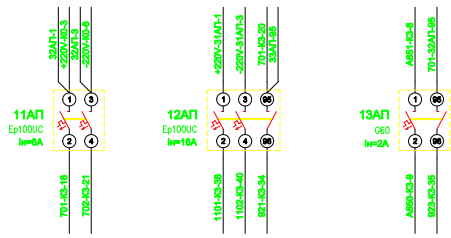
ЛЕГЕНДА – Тип и аксесоарите

№	Наименование	Тип	Обозначение	Символ Symbol	Брой / Q-ty
1	Цифрова съставна креста с потенциални проводя, Успор. 220VAC	LSRB	ТСК		1
2	Мултифункционални щабров измервател, 1м-5А	PM 130	1ИК		1
3	Кабел за управление	SM-2	1P-2P		2
4	Механичен напреженост трансформатор	100/100V, 15VA	МНТ		1
5					
6					
7					

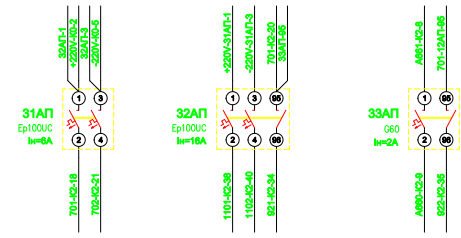
Проектант	Н-к отдел	Дата	Мащаб
Част	Подстанция "Търговище 1" 110/20 kV	08.2016	-
Електрическа	Командна зала. Управление и сигнализация		
	Командно табло "Мерене-1/2" и ШСП		
	Монтажна схема. Апаратура лицеv панел ч.2		
	ТИП	KT-005	Рев. 0
			Лист 3/6



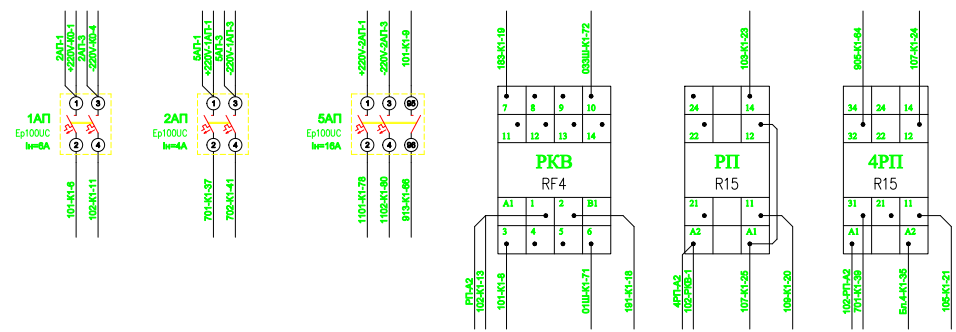
Дясна монтажна плоча
"Мерене шина А"



Лява монтажна плоча
"Мерене шина В"



Лява монтажна плоча



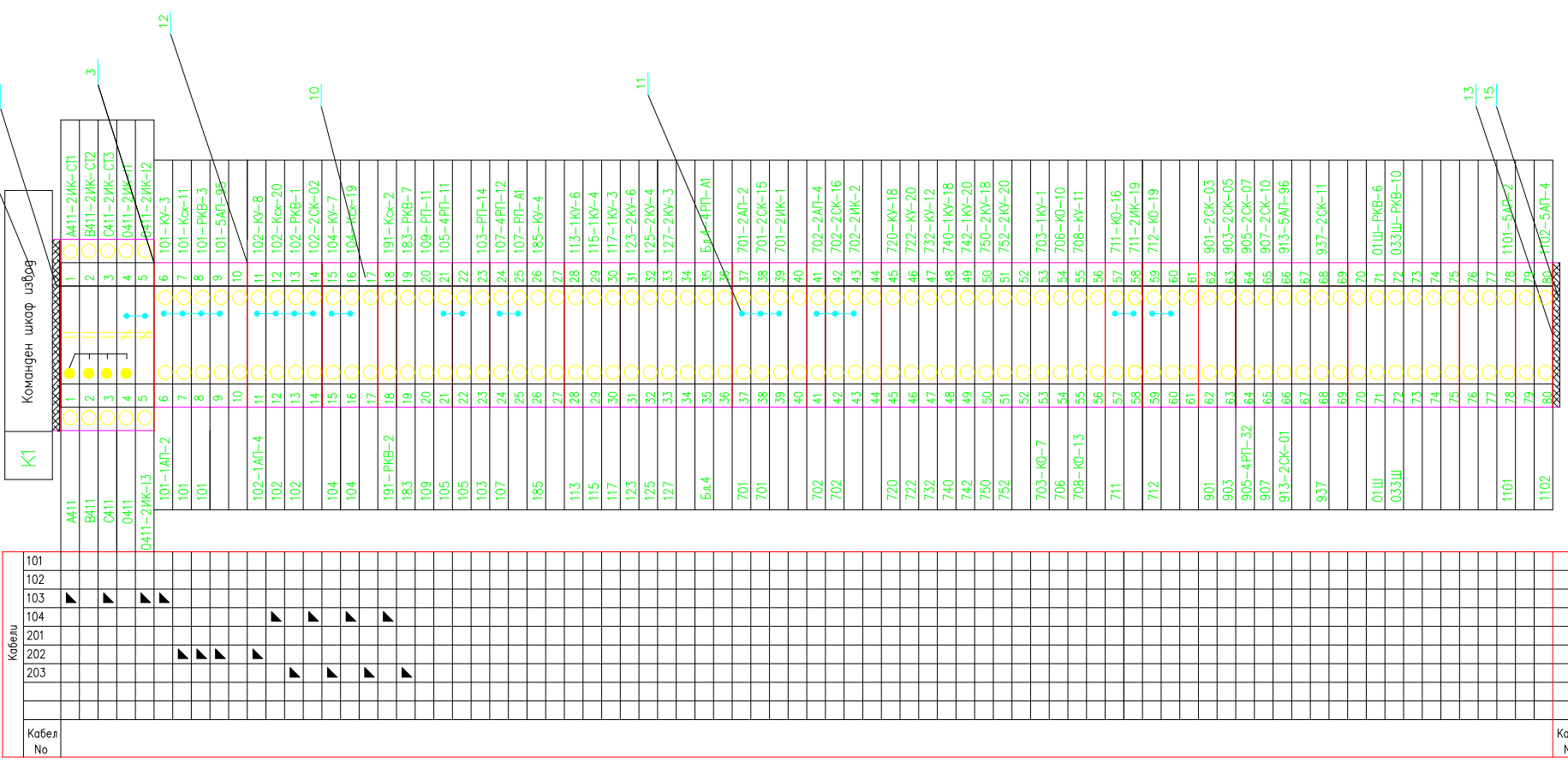
ЛЕГЕНДА – Тип и аксесоари

№	Наименование	Тип	Обозначение	Символ Symbol	Брой / Q-ty
1	Преносен автоматичен апарат за измерване, I _н =2А, 220V AC	060	13АП,33АП		2
2	Преносен автоматичен апарат за измерване, I _н =4А, 220V DC	Ер100UC	2АП		1
3	Преносен автоматичен апарат за измерване, I _н =6А, 220V DC	Ер100UC	5АП,31АП,32АП		3
4	Преносен автоматичен апарат за измерване, I _н =6А, 220V DC	Ер100UC	1АП,11АП,31АП		3
5	Реле помощно с 2 НО/НЗ, 220V DC	R15	4Р1		1
6	Реле помощно с 2 НО/НЗ, 220V DC	R15	4Р1		1
7	Реле помощно с 4 НО/НЗ, 220V DC	R15	4Р1		1
8	Комплект свързване преключващ към паз.3	PKB	PKB		5
9					
10					
11					

Проектант	Н-к отдел	Дата	Мащаб
Част	Подстанция "Т-ръговище 1" 110/20 kV	08.2016	-
Електрическа	Командна зала. Управление и сигнализация		
	Командно табло "Мерене-1/2" и ШСП		
	Монтажна схема. Апаратура плоча.		
ТИП	КСО - ЕАД ЕКСПЛУАТАЦИЯ И РЕМОНТ НА ПРЕНОСНАТА МРЕЖА	КТ-005	Рев. 0 Лист 4/8

PR_2\110\TPOV1 таблица\014.dwg

No	Наименование	Тип	Каталожен номер	Символ	Брой
1	Клема разделяема токова				5
2	Мостова връзка десетпозиционна позиция 1				1
3	Секционна разделителна пластинка към позиция 1				2
4	Контактен мост 4бупозиционен				-
5	Контактен мост четирипозиционен				1
6	Универсална клема – делма				-
7	Разделителна пластинка за позиция 6				-
8	Затваряща пластинка към позиция 6				-
9	Мост за две позиции към позиция 6				-
10	Клема универсална за оперативни вериги				75
11	Мостова връзка десетпозиционна позиция 10				16
12	Секционна разделителна пластинка за позиция 10				13
13	Затваряща капачка към поз12				1
14	Заглавна клема				1
15	Фиксатор за клеморед				1

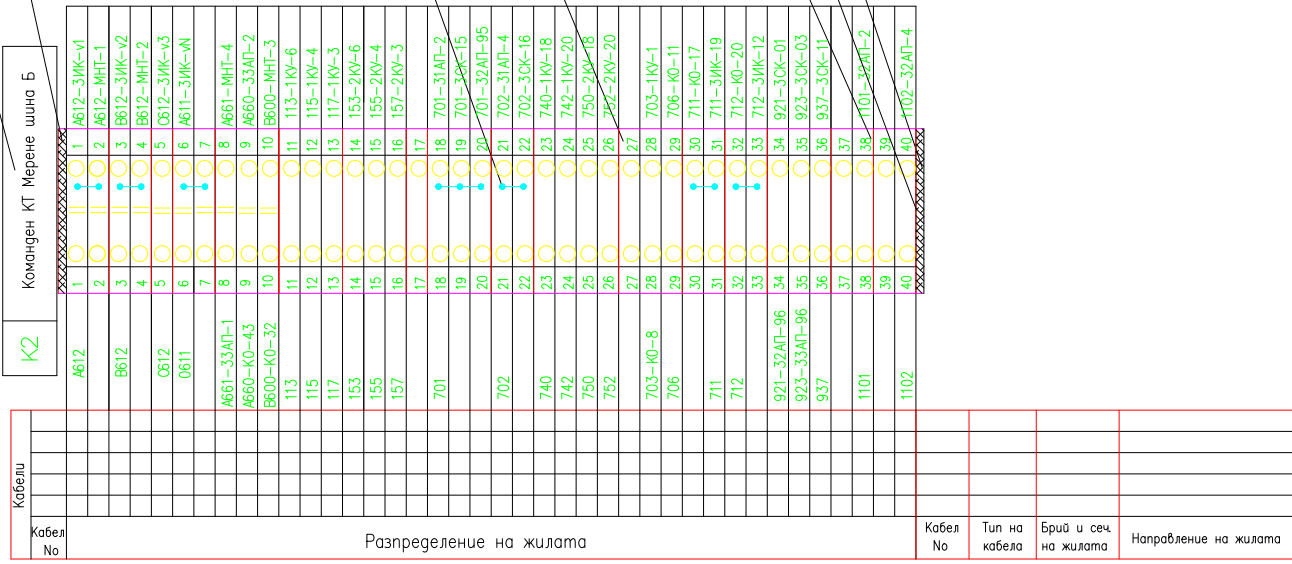


Ревизия	Наименование	Дата	Име	Подпис
---------	--------------	------	-----	--------

Проектант		Н-к отдел		Дата	Мащаб
Част		Подстанция "Търговище 1" 110/20 кВ			
Електрическа - II комутация		Командна зала. Управление и сигнализация			
ЕСО - ЕАД ЕКСПЛОАТАЦИЯ И РЕМОНТ НА ПРЕНΟΣНАТА МРЕЖА		Командно танло "Мерене-1/2" и ШСП Монтажна схема.Клеморед ШСП.		Рев.	Лист
				0	5/8
ТИП		КТ-005			

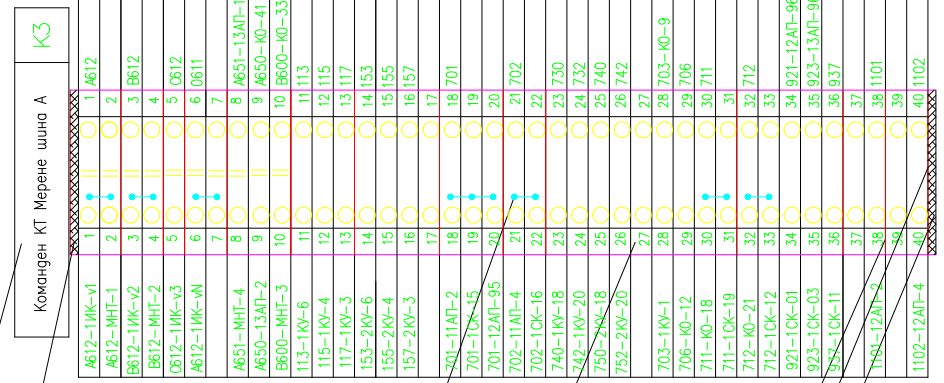
PR_2\110\ТРОВ\табл\014.dwg

No	Наименование	Тип	Каталожен номер	Символ	Брой
1	Клема делма				10
2	Мостова връзка десетпозиционна позиция 1				-
3	Секционна разделителна пластинка към позиция 1				-
4	Контактен мост двупозиционен				-
5	Контактен мост четирипозиционен				-
6	Универсална клема – делма				-
7	Разделителна пластинка за позиция 6				-
8	Затваряща пластинка към позиция 6				-
9	Мост за две позиции към позиция 6				-
10	Клема универсална за оперативни вериги				40
11	Мостова връзка десетпозиционна позиция 10				8
12	Секционна разделителна пластинка за позиция 10				17
13	Затваряща капачка към поз.12				1
14	Заглавна клема				1
15	Фиксатор за клеморед				1



Проектант	Н-к отдел	Дата	Мащаб
Част	Подстанция "Търговище 1" 110/20 кV Командна зала. Управление и сигнализация		
Електрическа - II комутация	Командно танло "Мерене-1/2" и ШСП Монтажна схема.Клеморед "Мерене-2".		
ЕСО - ЕАД ЕКСПЛОАТАЦИЯ И РЕМОНТ НА ПРЕНОСНАТА МРЕЖА	ТИП	Рев.	Лист
		0	6/8

Кабели	Разпределение на жилата				No Кабел	кабела Тип на	на жилата Брой и сеч.	Направление на жилата
	No Кабел	кабела Тип на	на жилата Брой и сеч.	Направление на жилата				



No	Наименование	Тип	Каталожен номер	Символ	Брой
1	Клема делма				10
2	Мостова връзка десетпозиционна позиция 1				1
3	Секционна разделителна пластинка към позиция 1				1
4	Контактен мост двупозиционен				1
5	Контактен мост четирипозиционен				1
6	Универсална клема – делма				1
7	Разделителна пластинка за позиция 6				1
8	Затваряща пластинка към позиция 6				1
9	Мост за две позиции към позиция 6				1
10	Клема универсална за оперативни вериги				40
11	Мостова връзка десетпозиционна позиция 10				8
12	Секционна разделителна пластинка за позиция 10				17
13	Затваряща капачка към поз.12				1
14	Заглавна клема				1
15	Фиксатор за клеморед				1

Проектант	Н-к отдел	Дата	Мащаб
Част	Подстанция "Търговище 1" 110/20 kV Командна зала. Управление и сигнализация		
Електрическа - II комутация	Командно танло "Мерене-1/2" и ШСП Монтажна схема.Клеморед "Мерене-1".		
	ТИП	Рев.	Лист
		0	7/8

PR_2\110\ТРОМ\табл\014.dwg

